

# CILINDRI PROFILATI SERIE 900 ANTISNAP

CON CHIAVE A PROFILO PARACENTRICO (UNIVERSALE) E VITE DI FISSAGGIO

DISPONIBILI DA 03/2006



**Corpo:** in ottone massiccio trafilato, decapato.

**INSERTO DI RINFORZO ANTISTRAPPO**  
IN ACCIAIO INOX AISI 304.

**Meccanismo:** pistoncini e contropistoncini in ottone, molle pistoncini in bronzo fosforoso.


**Chiavi:** 3 in dotazione in ottone nichelato.

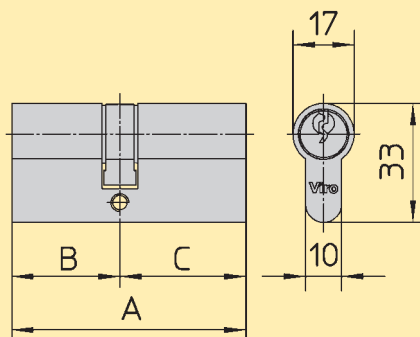
**Standard:** versione ottone, nottolino universale 0°.

**A richiesta:** versione nichelato con nottolino DIN.

**Possibili tutte le esecuzioni speciali con i cilindri in versione ottone con nottolino universale, vedi pag. 188.**

**Fornibile kit per ammaestramenti (vedi pag. 76).**

**N.B. È possibile creare un sistema misto cilindri-lucchetti fra i cilindri della serie 900 ANTISNAP (gamme 930 e 950) che portano la chiave 062 ed il lucchetto  da 50 mm art 1.555 (vedi pag. 12).**



GAMMA  
930

ART. N.	Prezzo base per pezzo	Lunghezza totale mm. A	Posiz. del nottolino mm. B-C	Pistoncini N.	Chiavi Art. N.	Peso unitario gr.	Pezzi per confezione N.
930.27.27		54	27-27	4	061	195	10
930.27.33		60	27-33	4	061	210	10
930.30.30		60	30-30	4	062	210	10
930.30.35		65	30-35	4/5*	062	225	10
930.30.40		70	30-40	4/5*	062	245	10
930.35.35		70	35-35	5	062	245	10
930.30.50		80	30-50	4/5*	062	275	10

\* 4 pistoncini sui lati da 30 mm.